

サーマルディジプレートシステム

Thermal

Digiplater

TDP-750
TDP-580

菊半裁対応の完全プロセスレス!

**刷版と製版フィルム兼用タイプで
完全ドライな4up出力機**



刷版と製版フィルム兼用タイプで、菊半裁対応の完全プロセスレス!

ワークフロー

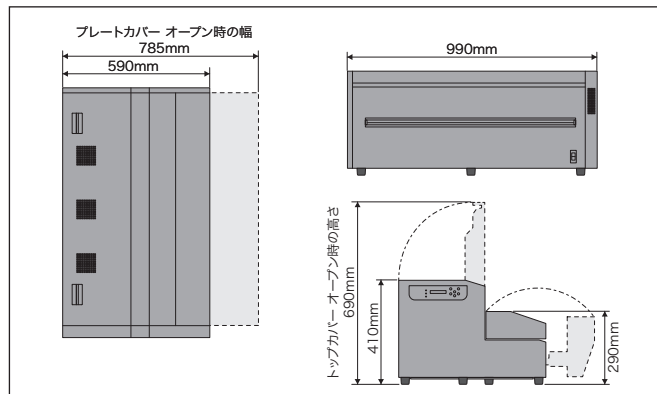


1. フィルム出力も可能
2. 廃棄物0 (ゼロ)
3. 消耗品は刷版とフィルムのみ
4. 高い検版性
5. 完全明室での取り扱いが可能
6. 簡単メンテナンス

仕様

	TDP-750	TDP-580
描画方式	直接感熱方式	
出力感材	プレート: TDP-R175 フィルム: TDP-IFS125、TDP-IFL100	
出力サイズ	590x220mm~750x775mm (幅x長さ)	500x220mm~590x775mm (幅x長さ)
最大記録幅	670mm	590mm
出力解像度	1204dpi	
出力スピード	55版/時 (菊半裁出力) ※製版条件により異なります。	
電気容量	AC90~264V自動変換 (描画時 985W、待機時 70W) ※最大時	
サイズ	590x990x410mm (幅x奥行x高さ)	
重量	98kg (本体)	

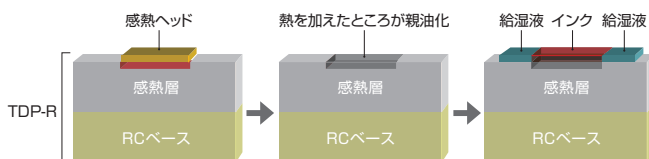
寸法図



サーマルディジプレート TDP-R175

シルバーディジプレート (SDP) の印刷適性技術をベースに、感熱紙の画像形成層構成技術を融合させることにより、「TDP-R175」が誕生しました。

- 完全プロセスレスを確立させたフレキシブル印刷版
- ウォッシュオフ無しのドライ描画工程だけで製版でき、忠実な印刷再現が可能
- 高コントラストな画像を形成し、非常に優れている検版性



■ TDP-R175の仕様 ※印刷条件により異なります。

画像形成方式: 感熱記録方式 網点再現性: 5~90%
版の厚み: 0.20 mm 耐刷性: 約3,000枚※

感熱製版フィルム TDP-IFS125/TDP-IFL100

特殊フィルム上に構成した感熱発色材料の、熱による相変化を応用した版下用途の製版フィルムです。サーマルヘッドで加熱された部分の感熱発色材料が反応して発色。可視化すると同時に製版露光時のUV光を遮光します。

- 感熱フィルムのため、完全明室で取り扱い可能
- 現像液、定着液などの処理液を必要としないため、環境にやさしいプロセスレス

■ TDP-IFS125 (高濃度タイプ) の仕様 ※印刷条件により異なります。

画像形成方式: 感熱記録方式 用途: スクリーン印刷、フレキシ印刷、オフセット印刷※
フィルムの厚み: 0.14 mm
画像濃度: 4.5以上

■ TDP-IFL100の仕様の仕様 ※印刷条件により異なります。

画像形成方式: 感熱記録方式 用途: スクリーン印刷、フレキシ印刷、オフセット印刷※
フィルムの厚み: 0.12 mm
画像濃度: 2.5以上

三菱製紙株式会社

印刷感材営業部
〒130-0026 東京都墨田区両国2丁目10番14号 両国シテココア 03(5600)1475
URL <http://www.mpm.co.jp>

三菱製紙株式会社代理店

DIAMIC ダイヤミック株式会社

本社/〒130-0026 東京都墨田区両国2丁目10番14号 両国シテココア
URL <http://diamic.jp>

本 社 03(5600)1570(代) 名古屋支店 052(251)9741(代) 広島営業所 082(567)9700(代)
東京支店 03(5600)1590(代) 福岡支店 092(281)4135(代) 高松営業所 087(868)0801(代)
大阪支店 06(6264)8832(代) 長野営業所 026(222)5481(代) 鹿児島営業所 099(257)8228(代)
札幌支店 011(281)1991(代) 金沢営業所 076(252)8161(代)
仙台支店 022(296)3221(代) 京都営業所 075(344)5528(代)

販売店

※文中の商品名は三菱製紙の登録商標です。
※文中の各社商品名、社名は各社の登録商標です。
※本カタログの仕様は改良のため変更されることがあります。